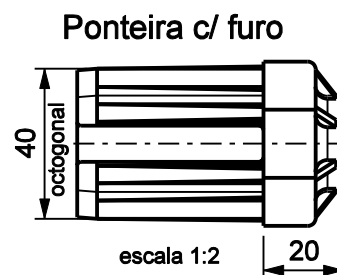
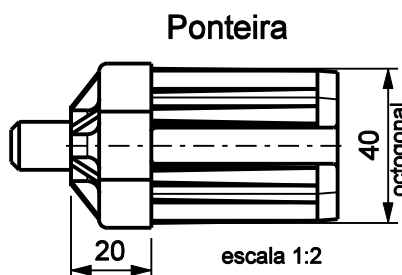
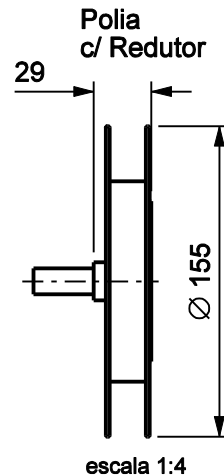
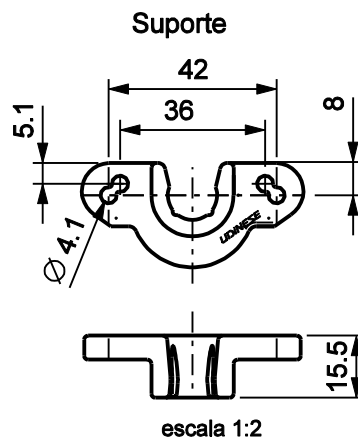
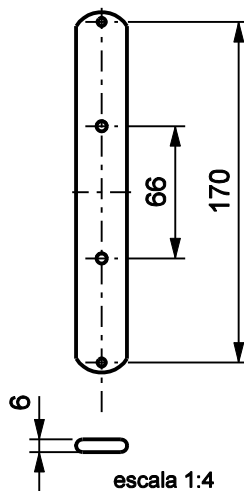


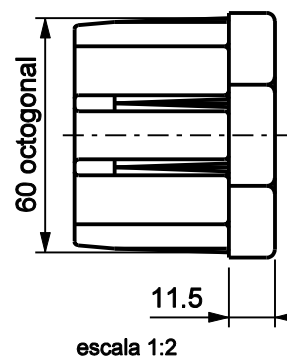
REC013/60 (REC-8155)



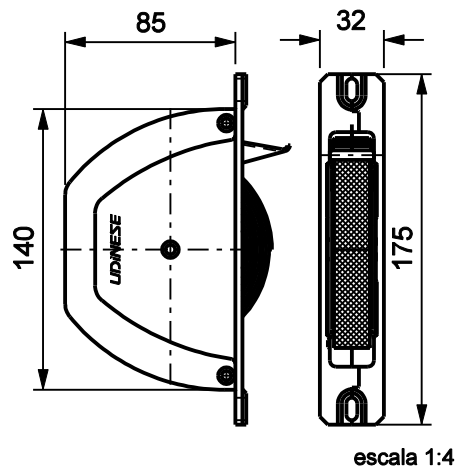
Calço



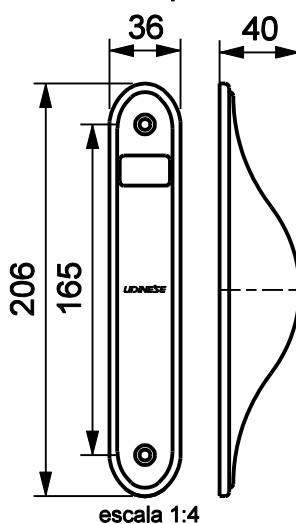
Adaptador



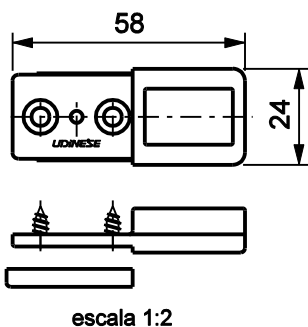
Caixa do Recolhedor



Espelho



Guia da Cinta



Características

Componentes		
Descrição	Matéria-prima	Qt.
Ponteira	Alumínio/Polímero	1
Calço	Alumínio	1
Suporte	Polímero	2
Polia	Polímero	1
Caixa Recolhedor	Polímero	1
Guia da cinta	Polímero	1
Espelho	Polímero	1
Adaptador	Polímero	2

Componentes de fixação	Dimensões	Qtde
Parafuso	A4.2x8 ch/ph/inox	2
Parafuso	A4.2x25 pan/comb/inox	2
Rebite	POP 3.2x12.7	4

Embalagem 1 Conjunto recolhedor com os componentes descritos

Comprimento da Cinta: 8,50 m
Altura máxima da Porta: 2,50 m

Codificação			
Cor	Udinese	Catálogo	Alcoa
BCO CZA	9207498	REC013/60/BC-CZ	
BCO PRT	9207499	REC013/60/BC-PT	REC 013
PRT PRT	9207497	REC013/60/PT-PT	

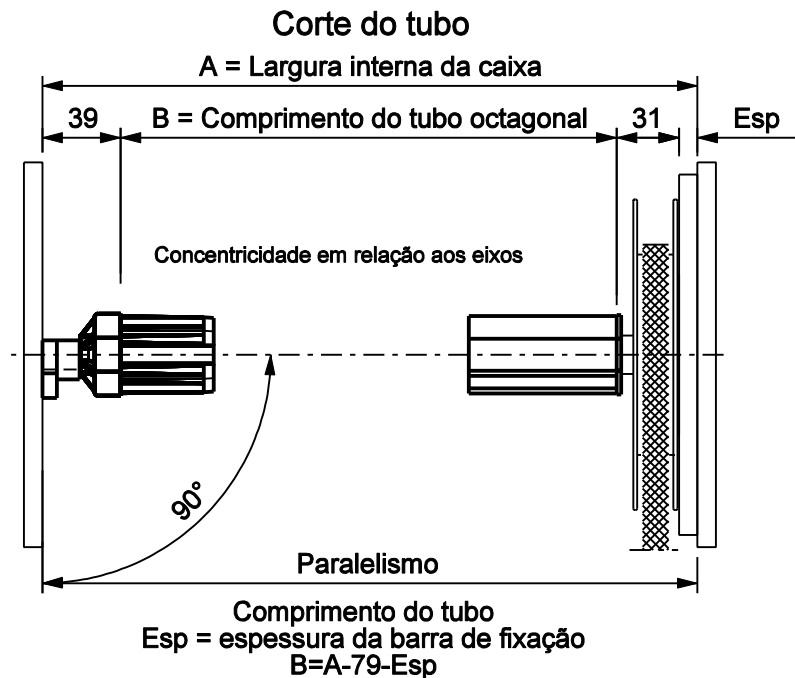
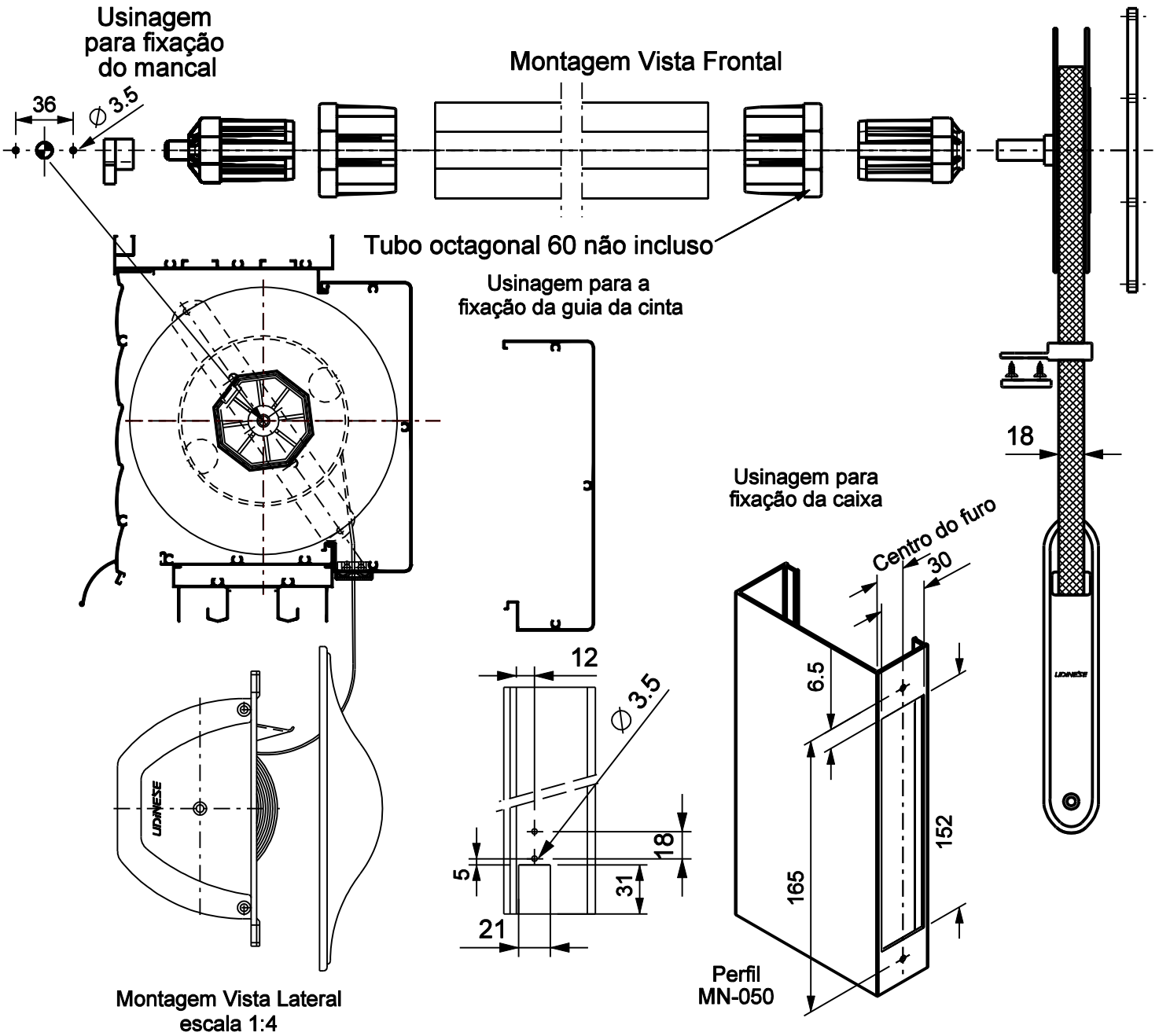
*Todas as medidas em mm

UDINESE

100.37.3

PERSIANAS

ESPECIFICAÇÕES TÉCNICAS



ESPECIFICAÇÕES DE MONTAGEM

DICAS PARA INSTALAÇÃO DO CONJUNTO RECOLHEDOR REC 011 / REC 013

- 1º - Montar: polia (1), ponteira (2), tubo (3) e mancais (4) de acordo com a largura da caixa;
- 2º - Fixar o conjunto mola (5);
- 3º - Passar a cinta (6) pela guia (7) já colocada na tampa (8), fixá-la na polia (1) e enrolar toda cinta de modo que a mesma fique totalmente tensionada;
- 4º - Desenrole a cinta da polia aproximadamente uma volta de forma que a cinta fique com uma folga na horizontal de aproximadamente 30cm.
- 5º - Fixar a esteira (10) no tubo octogonal.

